

## KENZIA IP65 Parete/Soffitto

LED



CLASS II

IP65



RG1

È uno spot dal design lineare, studiato per l'outdoor.

Il corpo dello spot è un cilindro, che in un'unica forma racchiude l'ottica e l'elettronica.

Lo spot può essere installato a parete o a soffitto, monta un LED con CRI 80. Il faretto è disponibile con lente da 4° e 3 differenti ottiche 25°, 38° e 60° per poter soddisfare le esigenze di focusing di molteplici installazioni. L'alimentatore è incluso nel corpo, l'installazione quindi è facilitata soprattutto negli ambienti dove non è facile gestire da remoto le componenti elettriche.

È un prodotto ideale per le installazioni in esterno per case, alberghi e gallerie.



*Architectural Brighter Lighting*



**APPLICAZIONI:** Case, vetrine, alberghi e gallerie.

**MATERIALE:** Corpo in alluminio estruso. Ottiche disponibili 25°, 38° e 60°.

**INSTALLAZIONE E CONNESSIONE:** Progettato per l'installazione su superficie. Alimentatore on/off incluso nel corpo principale.

**DATI TECNICI:** 100-240 V AC, 50-60Hz, LED, CRI 80, SDCM3, 3000K e 4000K, UGR 19, IP65, disponibile on/off.

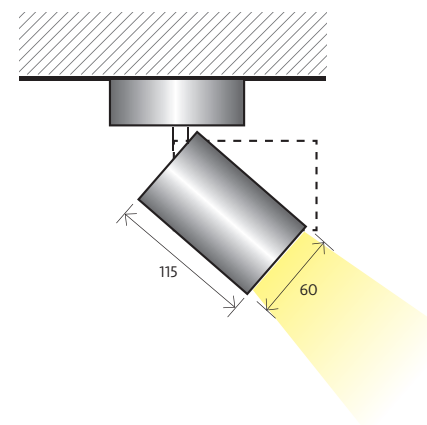
**COLORI DISPONIBILI:**



RAL  
9006

RAL  
9016

RAL  
9005



	TIPO	POTENZA DI SISTEMA (W)	FLUSSO LUMINOSO (lm)	EFFICACIA LUMINOSA (lm/W)	TEMPERATURA COLORE (K)	CODICE
MODELLI	<b>Kenzia IP65</b>					
	Kenzia nero 4°	8	600	50	4000	KEP03C840ONOF6550207
	Kenzia nero 4°	8	600	50	3000	KEP03C830ONOF6550208
	Kenzia bianco 25°	12	800	50	4000	KEP03C840ONOF6550209
	Kenzia bianco 25°	12	800	50	3000	KEP03C830ONOF6550210