

PHI 60

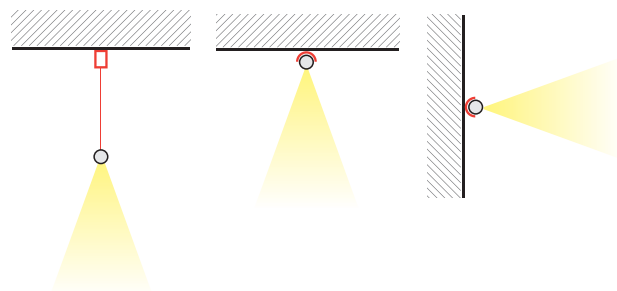
LED



IP20



è un profilo di sezione circolare, realizzato in due parti: un estruso in alluminio, progettato per supporto al LED e una seconda parte in policarbonato opale per diffondere la luce a 180° con emissione morbida e diffusa. L'installazione è molto semplice in quanto avviene tramite clip in acciaio o tiranti, da agganciare al retro della parte in alluminio. E' una soluzione utile sia a scopi tecnici che a scopi decorativi.



Architectural Brighter Lighting



APPLICAZIONI: Interni, luce decorativa ma anche utile a scopi più tecnici.

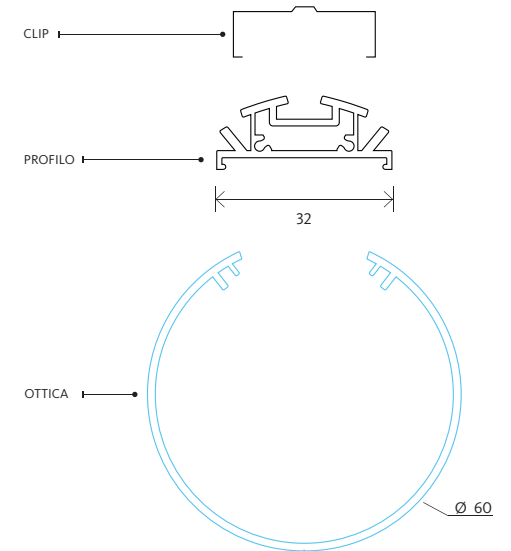


MATERIALE: Corpo in alluminio estruso. Finitura disponibile in alluminio anodizzato naturale o alluminio adodizzato nero.



INSTALLAZIONE E CONNESSIONE: Progettato per l'installazione a plafone, a parete o a sospensione. Dotato di clip per l'installazione in acciaio. Cablato con strip LED CRI 90. Alimentatore da installare in posizione remota o a quadro elettrico.

DATI TECNICI: 24VDC, LED CRI 90, su richiesta CRI 80, SDCM3, 3000K e 4000K, IP20, disponibile on/off e su richiesta dimmerabile DALI E CASAMBI.



	TIPO	POTENZA DI SISTEMA (W)	FLUSSO LUMINOSO (lm)	EFFICACIA LUMINOSA (lm/W)	TEMPERATURA COLORE (K)	DIMENSIONI (mm)	CODICE
MODELLI	Phi 60 On/Off						
	Phi 60	21.6	3000	140	3000	Ø 60	PH609A830ONOF2050607
	Phi 60	21.6	3000	140	4000	Ø 60	PH609A840ONOF2050608
	Phi 60 DALI						
	Phi 60	21.6	3000	140	3000	Ø 60	PH609A830DALI2050609
	Phi 60	21.6	3000	140	4000	Ø 60	PH609A840DALI2050610

Da inserire nelle schede dei profili: Il flusso e la potenza fanno riferimento alla sorgente.