

# ORMA 4

LED

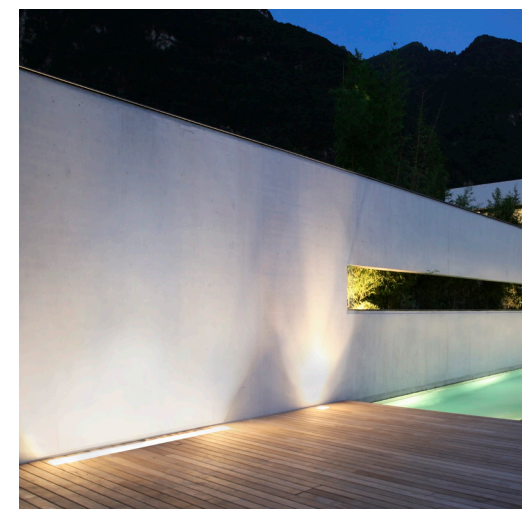
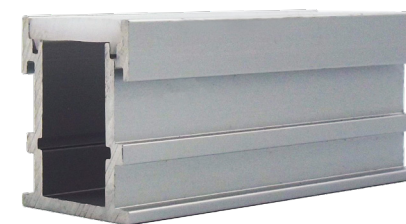
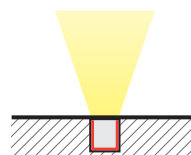


IP65



è un profilo estruso, realizzato in alluminio e progettato per l'incasso a laterizio, a pavimento (indoor) e outdoor. Il profilo è calpestabile, all'interno viene alloggiato il LED bianco 3000K o 4000K.

Il LED utilizzato per questo tipo di installazione è di max 14,4W/m. Il profilo può essere composto in maniera modulare senza limite di lunghezza e composizione, può essere siliconato per IP67, utile a bordo piscina o per decorare giardini e dehors.



*Architectural Brighter Lighting*

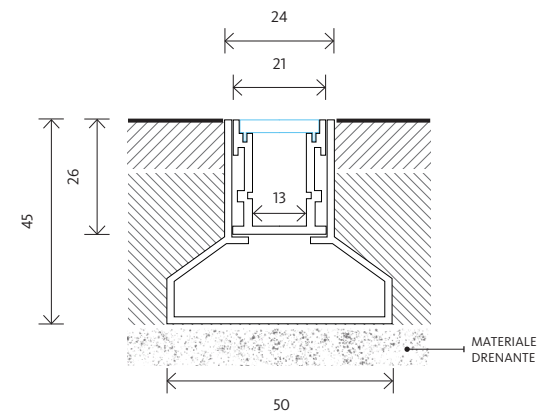


**APPLICAZIONI:** Abitazioni, negozi e gallerie.

**MATERIALE:** Corpo in alluminio estruso. Finitura disponibile in alluminio anodizzato naturale con ottica opale.

**INSTALLAZIONE E CONNESSIONE:** Incasso a pavimento.  
L'alimentatore da ordinare separatamente on/off o DALI, deve essere integrato e installato in posizione remota.

**DATI TECNICI:** 24VDC, LED CRI 80, SDCM3, 4000K, 3000K, RGB, IP67.  
Disponibile on/off, su richiesta dimmerabile DALI, Casambi.



	TIPO	POTENZA DI SISTEMA (W/m)	FLUSSO LUMINOSO (lm/m)	EFFICACIA LUMINOSA (lm/W)	TEMPERATURA COLORE (K)	LUNGHEZZA (mm)	CODICE
MODELLI	<b>Orma 4 indoor</b>						
	Orma 4 on/off	21.6	3300	163	3000	1000	OR409C930ONOF2050301
	Orma 4 on/off	21.6	3300	163	4000	1000	OR409C940ONOF2050302
	Orma 4 DALI	21.6	3300	163	3000	1000	OR409C930DALI2050303
	Orma 4 DALI	21.6	3300	163	4000	1000	OR409C940DALI2050304
	<b>Orma 4 outdoor</b>						
	Orma 4 DALI	21.6	3300	163	3000	900	OR409F830DALI6550147
	Orma 4 DALI	21.6	3300	163	4000	600	OR409F830DALI6550148
	Orma 4 DALI	21.6	3300	163	3000	300	OR409F830DALI6550149
	<b>Accessori</b>						
Cassaforma a pavimento							OR455CXXX50315
Clips in metallo							OR455CXXX50305
Tappi							OR410CXXX50306