

VINCA Spot track

LED



IP20



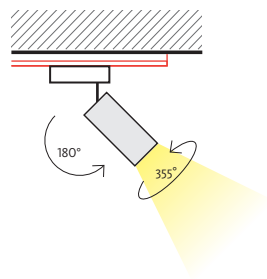
è un faretto orientabile dal design e dalla forma geometrica essenziale.

Lo spot è stato progettato per il montaggio su binario trifase, monta un LED di potenza con CRI 90 ma è possibile anche la versione con CRI 80. Il faretto è disponibile con 3 differenti ottiche: 12°, 24° e 36°, così da poter soddisfare le esigenze di focusing di molteplici installazioni.

L'alimentatore è posizionato nell'attacco a binario e può essere fornito con alimentatore on-off o dimmerabile.

Il corpo è realizzato in alluminio pressofuso, le finiture sono disponibili nei colori bianco, nero e grigio.

E' un prodotto ideale per le installazioni in gallerie, negozi, vetrine e bar e grazie al suo design essenziale e lineare può essere accostato a differenti stili di design.



Architectural Brighter Lighting

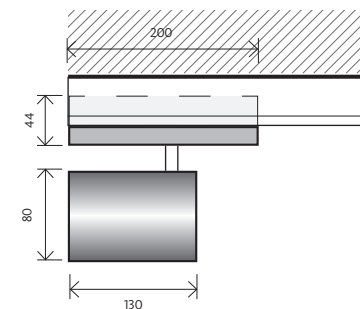


APPLICAZIONI: Negozi, gallerie, vetrine e ristoranti.

MATERIALE: Corpo in alluminio pressofuso verniciato a polvere. Finitura colore nero.

INSTALLAZIONE E CONNESSIONE: Progettato per l'installazione su binario trifasico 3-230V. Alimentatore on/off o DALI incluso nel corpo principale.

DATI TECNICI: 50-60Hz, LED, CRI 90, SDCM3, 3000K, IP20, disponibile on/off e su richiesta dimmerabile DALI. Ottiche disponibili 12°, 24°, 36°. Ottica diffondente o filtro honeycomb.



| MODELLI | TIPO | POTENZA DI SISTEMA (W) | FLUSSO LUMINOSO (lm) | EFFICACIA LUMINOSA (lm/W) | TEMPERATURA COLORE (K) | PESO (Kg) | CODICE |
|---------|------------------------------|------------------------|----------------------|---------------------------|------------------------|-----------|----------------------|
| | Vinca spot track nero | | | | | | |
| | Vinca 12° | 25 | 2125 | 90 | 3000 | 0.9 | VIN03E930DALI2050137 |
| | Vinca 24° | 25 | 2125 | 90 | 3000 | 0.9 | VIN03E930DALI2050138 |
| | Vinca 36° | 25 | 2125 | 90 | 3000 | 0.9 | VIN03E930DALI2050139 |