

KENZIA in/out

LED



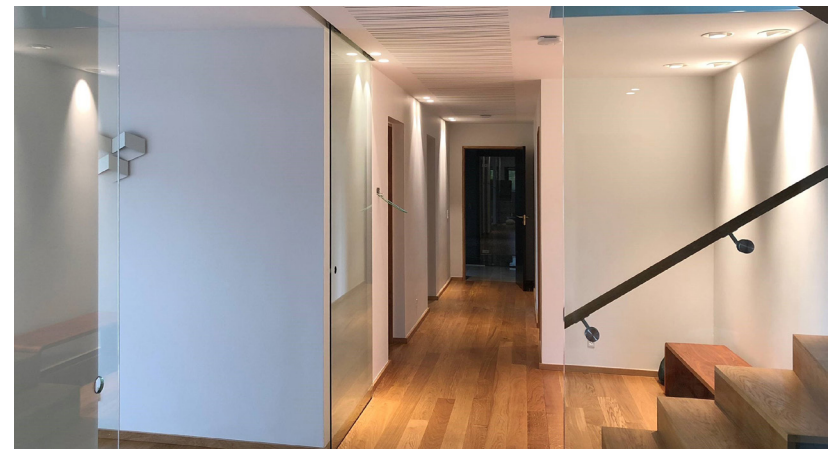
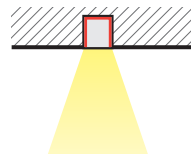
IP20



CLASS II



È un prodotto dal design essenziale. Il corpo è un cilindro incassato in un box con cornice. Lo spot in/out, monta un LED CRI 90, 3000K ed è disponibile con 2 differenti ottiche: 4° o 25°. È uno spot dal design minimal e versatile poiché si può utilizzare in diversi ambienti, adatto per locali commerciali ma anche per illuminare ambienti di abitazioni private, o gallerie e musei. Caratteristiche di qualità del prodotto sono la posizione del LED ed il cono antiabbagliamento. È disponibile con corpo verniciato bianco, nero o grigio e con cono interno color nero o dorato.



Architectural Brighter Lighting



APPLICAZIONI: Case, negozi e gallerie.

MATERIALE: Alluminio verniciato.

INSTALLAZIONE E CONNESSIONE: Progettato per l'installazione ad incasso a cartongesso.

DATI TECNICI: 100-240 V AC, 50-60Hz, LED CRI 80, SDCM 3. 3000K disponibile on/off. Può ruotare di 355° ed è orientabile di 90°. Temperatura operativa -20°/+45°. È possibile munirlo di riflettore 38° e 60° e di lente da 4°.

COLORI DISPONIBILI:



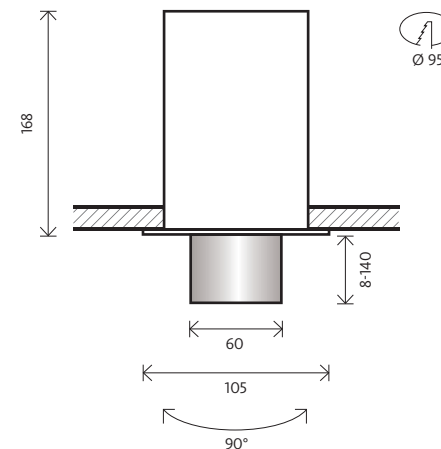
RAL
9006



RAL
9016



RAL
9005



MODELLI	TIPO	POTENZA DI SISTEMA (W)	FLUSSO LUMINOSO (lm)	EFFICACIA LUMINOSA (lm/W)	TEMPERATURA COLORE (K)	FASCIO (°)	CODICE
	Kenzia in/out 25°						
	Kenzia nero/oro	8	680	85	2700	24	KIO03C830ONOF2050039
	Kenzia bianco/nero	8	680	85	3000	24	KIO03C830ONOF2050040