

# INTRO 1

LED



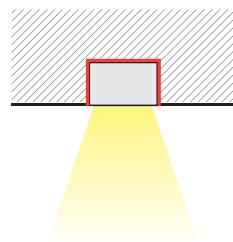
IP20



È un profilo estruso, realizzato in alluminio anodizzato, progettato per il montaggio a incasso nei soffitti di cartongesso.

Il prodotto può integrare 2 profili LED fino a un totale 60W/m, ha emissione diffusa e può essere incassato sia a soffitto che a parete, è possibile posizionare anche i cablaggi all'interno.

Il profilo può essere utilizzato in maniera modulare senza limiti di lunghezza e composizione.



*Architectural Brighter Lighting*

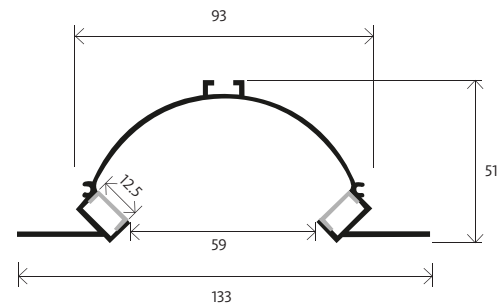


**APPLICAZIONI:** Negozi , vetrine e galleria.

**MATERIALE:** Corpo in alluminio estruso. Finitura disponibile in alluminio anodizzato naturale o bianco. Ottica opale, trasparente o satinata.

**INSTALLAZIONE E CONNESSIONE:** Disponibili coppia tappi in metallo. Il profilo è da posare ad incasso su cartongesso, si completa l'installazione con stuccatura e rasatura. I cablaggi possono viaggiare all'interno, può essere dotato di 1 o 2 profili led a seconda dell'effetto che si vuole ottenere.

**DATI TECNICI:** 24VDC, LED CRI 90, su richiesta CRI 80, SDCM3, 2700K, 3000K e 4000K, IP20, disponibile on/off e su richiesta dimmerabile DALI o tunable white.



	TIPO	POTENZA DI SISTEMA (W/m)	FLUSSO LUMINOSO (lm)	EFFICACIA LUMINOSA (lm/w)	TEMPERATURA COLORE (K)	CODICE
MODELLI	<b>Intro 1 anodizzato alluminio ottica satinata</b>					
	Intro 1 on off	30	3680	123	3000	IN109C930ONOF2050180
	Intro 1 on off	30	3680	123	4000	IN109C940ONOF2050181
	Intro 1 DALI	30	3680	123	3000	IN109C930DALI2050182
	Intro 1 DALI	30	3680	123	4000	IN109C940DALI2050183
	Intro 1 on off	30	3680	123	3000	IN109C830ONOF2050184
	Intro 1 on off	30	3680	123	4000	IN109C840ONOF2050185
	Intro 1 DALI	30	3680	123	3000	IN109C830DALI2050186
	Intro 1 DALI	30	3680	123	4000	IN109C840DALI2050187
	<b>Accessori</b>					
Tappi in metallo						IN109Cxxx50188