

OMNIA 2

LED



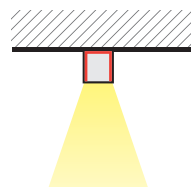
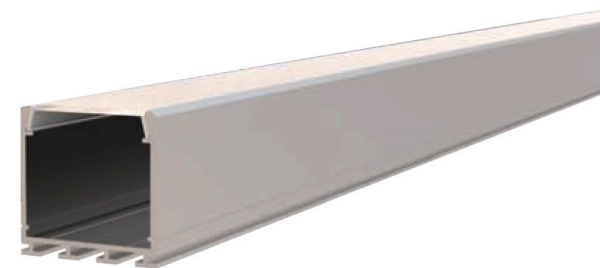
IP20

CE

È un profilo estruso, realizzato in alluminio anodizzato, progettato per il montaggio su superfici. Il prodotto emette una luce lineare e l'installazione è molto semplice in quanto avviene tramite molle in acciaio.

A seconda del tipo di illuminazione che si vuole ottenere, è possibile montare diversi tipi di LED con ottica opale, con ottica microprismata, LED con ottica comfort e con ottica darklight. Il profilo può essere utilizzato in maniera modulare senza limiti di lunghezza e composizione.

È possibile creare delle vere e proprie installazioni luminose, a scopo ornamentale e decorativo, ma è anche possibile creare delle composizioni con una luce tecnica.



Architectural Brighter Lighting



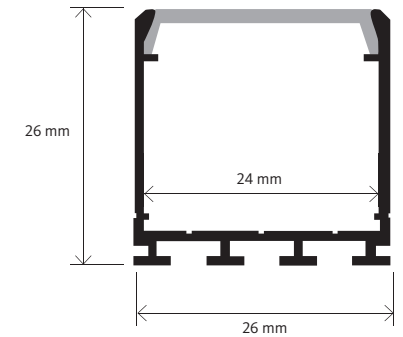
APPLICAZIONI: Negozi, case, gallerie, vetrine.



MATERIALE: Corpo in alluminio. Finitura disponibile anodizzata nera, verniciata bianca o anodizzata argento. È disponibile con ottica opale, trasparente o satinata.

INSTALLAZIONE E CONNESSIONE: Plafone o parete. Clip per l'installazione in acciaio. Cablato con strip LED CRI 80.

DATI TECNICI: 24V DC, LED CRI 90, SDCM3, 3000K e 4000K, IP20, disponibile on/off e su richiesta dimmerabile DALI o CASAMBI.



	TIPO	POTENZA DI SISTEMA (W/m)	FLUSSO LUMINOSO (lm/m)	EFFICACIA LUMINOSA (lm/W)	TEMPERATURA COLORE (K)	DIMENSIONI (mm)	CODICE
MODELLI	Omnia 2						
	Omnia 2	20	2600	130	3000	2600	OM209B830DALI2050196
	Omnia 2	20	2300	115	3000	2300	OM209B830DALI2050197
	Omnia 2	20	850	43	3000	850	OM209B830DALI2050198
	Omnia 2	20	1550	78	3000	1550	OM209B830DALI2050199
	Omnia 2	20	820	41	3000	820	OM209B830DALI2050200
	Tappi in plastica						
Clips in metallo							OM205BXXX50134