

## INTRO 3

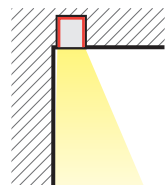
LED



IP20

CE

È un profilo estruso, realizzato in alluminio progettato per l'installazione a incasso fra soffitto (in cartongesso) e parete. Il profilo può essere fornito in alluminio naturale, in alluminio anodizzato nero oppure verniciato bianco. Il profilo è stato studiato per lavare uniformemente la parete, a seconda dell'effetto ricercato il profilo può essere dotato di LED con ottica opale. Il LED può avere temperatura 3000K, 4000K o anche rgbw per le installazioni più d'impatto.



*Architectural Brighter Lighting*

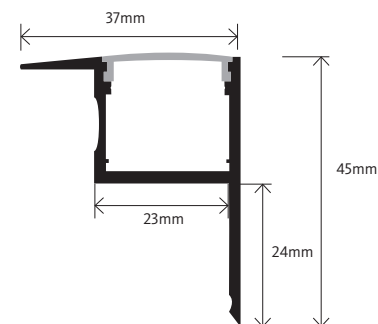


**APPLICAZIONI:** Case, negozi, vetrine e gallerie.

**MATERIALE:** Corpo in alluminio. Finitura disponibile anodizzata nera, verniciata bianca o anodizzata argento. È disponibile con ottica opale, trasparente o satinata.

**INSTALLAZIONE E CONNESSIONE:** L'alimentatore da ordinare separatamente on/off o DALI.

**DATI TECNICI:** 24VDC, LED CRI 90, su richiesta CRI 80, SDCM3, 3000K, IP20, disponibile on/off e su richiesta dimmerabile DALI.



	TIPO	POTENZA DI SISTEMA (W/m)	FLUSSO LUMINOSO (lm)	EFFICACIA LUMINOSA (lm/W)	TEMPERATURA COLORE (K)	CRI	CODICE
MODELLI	<b>Intro 3</b>						
	Intro 3 opalino	20	2290	115	3000	90	IN309C930DALI2050123
	Intro 3 opalino	20	990	50	3000	90	IN309C930DALI2050124
	Intro 3 opalino	20	2440	122	3000	90	IN309C930DALI2050125
	Intro 3 opalino	20	3900	195	3000	90	IN309C930DALI2050126
	Intro 3 opalino	20	2290	115	3000	80	IN309C830DALI2050192
	Intro 3 opalino	20	990	50	3000	80	IN309C830DALI2050193
	Intro 3 opalino	20	2440	122	3000	80	IN309C830DALI2050194
	Intro 3 opalino	20	3900	195	3000	80	IN309C830DALI2050195
	Staffe in plastica						